



TURISTICKO - ORIENTAČNÝ BEH (CROSS COUNTRY RUNNING)

ÚVODNÉ USTANOVENIA

1. Turisticko-orientačný beh sú preteky Klubu slovenských turistov pod organizačným vedením sekcie mládeže Klubu slovenských turistov (ďalej aj KST), sú to preteky členov KST (predovšetkým členov turistických oddielov mládeže) a deti, mládež a dospelých iných organizácií, ktoré sú spojené s prírodou, s prvkami orientácie v lesnom teréne pomocou buzoly, mapy, topografického a turistického značenia, za poznaním všetkého čo s prírodou súvisí, za poznaním rastlín, drevín, s cieľom zvýšenia fyzickej výkonnosti, turistickej zručnosti, orientácii v teréne, za prehĺbenia ďalších vedomostí z oblasti prírody a turistiky, ako aj získavania priateľských kontaktov s vrstovníkmi z iných regiónov.
2. Turisticko-orientačný beh (ďalej aj TOB) sa organizuje pre jednotlivé vekové skupiny, od žiackych kategórií detí, cez mládežnícke, až po kategórie dospelých, ako postupové preteky, cez miestne, okresné, krajské majstrovstvá, až po Majstrovstvá Slovenska a Medzinárodné majstrovstvá.
3. Ide o výkonnostný beh orientovaný prevažne v lesnom teréne, po vopred vyznačenej trase, na ktorej sú rozmiestnené kontroly, kde súťažiaci plnia úlohy v jednotlivých disciplínach, je zameraný na fyzickú zdatnosť ako samotný beh, plazenie, lanová lavička, hod na cieľ; kontroly zamerané na vedomostnú oblasť, ako turistické a topografické značky, určovanie rastlín a drevín, kultúrno-poznávacia činnosť; kontroly zamerané na turistickú zdatnosť a zručnosti, ako orientácia mapy, orientácia v teréne riešením azimutových úsekov, odhad vzdialenosti, viazanie uzlov v závislosti od jednotlivých kategórií. Víťazom sa stáva pretekár, ktorý prebehne trať v najkratšom čase, po zohľadnení trestných minút z kontrolných stanovíšť. Pretekári vo všetkých vekových kategóriách pretekajú ako jednotlivci.
4. Názov súťaže: **Turisticko - orientačný beh (Cross country running)**
5. Vyhlasovateľ: Sekcia mládeže Klubu slovenských turistov (ďalej aj SM KST)
6. Usporiadatelia:
 - Na národnej úrovni v rámci Slovenskej Republiky: Organizačné zložky SM KST, Organizačné zložky KST, Centrá voľného času, Asociácia športu na školách, školy, Detské a mládežnícke organizácie a ich partneri.
 - Na medzinárodnej úrovni: SM KST, ATOM KČT, prípadne po vzájomnej dohode aj iné národné detské a mládežnícke organizácie zaoberajúce sa pohybom a pohybom detí a mládeže v prírode.
7. Súťažný poriadok a pravidlá TOB sú záväzné pre všetky preteky na národnej úrovni v rámci SR a pre všetkých organizátorov, pretekárov a iných zúčastnených (vedúci pretekárov, rodičia, sprievod, diváci a i.).
8. Na medzinárodnej úrovni sa preteky riadia Súťažným poriadkom a pravidlami organizujúcej krajiny, zverejnenými minimálne šesť mesiacov pred začiatkom medzinárodných pretekov v danej krajine.
9. Pri verejných pretekoch neklasifikačných a v základných kolách postupových pretekov sa môžu urobiť zmeny podľa miestnych pomerov, predpokladanej skladby pretekárov a pod., a to úpravou počtu kontrolných stanovíšť, voľbou iných stanovíšť, úpravou kategórií a podobne.

*Výklad: Pod pojmom klasifikačné preteky sa rozumejú všetky preteky, kde sa dajú získať výkonnostné triedy **po línií TOB** (viď časť C). Tieto preteky je možné usporiadať aj ako verejné klasifikačné preteky, napr. preteky Slovenského pohára v TOB.*
10. Súťažný poriadok a pravidlá TOB prijalo Valné zhromaždenie Klubu slovenských turistov dňa (ďalej VZ KST) **09.06. 2018 v Martine** a nadobúdajú účinnosť od **01.01. 2019**, sú platné do odvolania. Súťažný poriadok a pravidlá PTZ platné od 11.1.2009 s doplnkami z 11.1.2011 sú týmto dňom zrušené.
11. V naliehavých prípadoch môže prípadné zmeny a doplnky v Súťažnom poriadku a pravidlách TOB do najbližšieho zasadania Valného zhromaždenia KST prijať i SM KST a vstúpiť do platnosti dňom zverejnenia, predĺženie ich platnosti však musí schváliť VZ KST.
12. Výklad tohto Súťažného poriadku a pravidiel TOB prináleží výhradne vyhlasovateľovi – SM KST.

A. VŠEOBECNÉ USTANOVENIA

Čl. 1

Typ a termíny konania postupových súťaží

1. Typ a termíny konania postupových súťaží
 - a) Okresné a regionálne kolá: minimálne 14 dní pred krajskými pretekmi
 - b) Krajské kolá: apríl – jún
 - c) Majstrovstvá SR: jún - september
 - d) Medzinárodné preteky: od 15.9. do 1.10.
2. Typ a termíny klasifikačných súťaží
 - a) Slovenský pohár (3 kolá): máj – jún,
3. Na základe čl. 1, ods. 7 môže SM KST vypísať každý rok aj iné súťaže, ako napr.
 - a) TOB zmiešaných dvojíc,
 - b) TOB štafiet,
 - c) Zimné Lyžiarsko-turistické preteky (LTP) a iné podľa miestnych podmienok.
4. Termíny konania súťaží TOB sú záväzné pre všetkých organizátorov a pretekárov postupových a klasifikačných TOB.
5. Konkrétne termíny, miesta konania a organizátorov jednotlivých pretekov postupových a klasifikačných pretekov sú organizátori povinní zverejniť do konca marca príslušného roku. Prípadné zmeny v termínoch konania postupových súťaží TOB sú dovolené len v závažných prípadoch a po schválení musia byť včas zverejnené.
6. Ak sa nemôžu preteky z vážnych dôvodov uskutočniť (náhla kalamita, živelná pohroma a pod.), rozhodne o ďalšom postupe hlavný rozhodca po porade s riaditeľom pretekov. Zároveň určí nový, náhradný termín a vyrozumie o tom schvaľujúci orgán a organizácie, ktoré vysielajú na preteky svojich pretekárov.

Výklad: Tento článok sa použije, pokiaľ neboli preteky ešte otvorené. Po otvorení pretekov sa postupuje podľa čl. 14, bod. 7 a 8, rozhoduje o tom hlavný rozhodca, ktorý je povinný sa o vzniknutej situácii a východiskách poradiť s riaditeľom pretekov. Konečné rozhodnutie však smie vykonať len hlavný rozhodca pretekov, ktorý zodpovedá za športovo-technickú stránku pretekov.
7. Vypísať ďalší typ súťaže môže SM KST, a to minimálne deväť mesiacov pred ich konaním.

Čl. 2

Schvaľovanie súťaží

1. Usporiadanie postupových pretekov TOB, podlieha schvaľovaniu príslušným riadiacim orgánom (viď bod 3) . TOB, ktorý podlieha schvaľovaniu, je usporiadateľ povinný najmenej 8 týždňov pred konaním pretekov predložiť na schválenie rozpis pretekov.
2. Schvaľovaniu nepodlieha rozpis TOB na verejné neklasifikačné a základné kolá postupových TOB.
3. Usporiadanie postupových pretekov schvaľuje:
 - a) okresné – regionálne kolá: **Výkonný výbor príslušného Regiónu KST** na návrh komisie mládeže pri R KST
 - b) Majstrovstvá Slovenska: **SM KST**
 - c) Medzinárodné majstrovstvá schvaľuje: **SM KST**
4. Slovenský pohár schvaľuje: **SM KST**
5. Hlavného rozhodcu TOB, s výnimkou okresných - regionálnych kôl postupových TOB, deleguje riadiaci orgán (viď bod 3, písm. b) až d) na návrh usporiadateľa písomne. Na pretekoch verejných neklasifikačných a v základných kolách postupových TOB je hlavný rozhodca menovaný usporiadateľom.

Výklad: Riadiaci orgán (viď bod 3, písm. b) až d) môže na návrh usporiadateľa delegovať aj hlavných rozhodcov okresných - regionálnych kôl, nemusí tak urobiť písomne. Riadiaci orgán (viď bod 3, písm. b) až d) pri delegovaní hlavného rozhodcu nemusí akceptovať návrh usporiadateľa!

Čl. 3 Riadenie súťaží

1. Postupové a klasifikačné preteky metodicky a organizačne riadi vyhlasovateľ pretekov prostredníctvom svojich územných orgánov.
Výklad: Všetky postupové preteky TOB riadi a schvaľuje SM KST prostredníctvom svojej súťažnej komisie. Na úrovni krajov sa vytvoria súťažné komisie, na ktorých čele bude stáť poverený oblasť vedúci, ktorý bude mať v kompetencii riadenie a schvaľovanie majstrovstiev regiónov. Súťažné komisie krajov navrhujú termín, miesto konania a usporiadateľa krajských majstrovstiev spolu s ostatnými náležitosťami tak, aby boli dodržané termíny čl. 1,3,6 a 7. Obdobne postupujú regionálne súťažné komisie. Súťažné komisie sú jediné oprávnené rozhodovať o zmenách termínov, na základe žiadosti usporiadateľov.
2. Riadiaci orgán môže na preteky delegovať svojho zástupcu, ktorý o priebehu a regulárnosti pretekov podáva písomnú správu svojej vysielajúcej zložke. Delegát má mať kvalifikáciu rozhodca – inštruktor II. triedy a v priebehu pretekov môže funkcionárom pretekov slúžiť ako poradný orgán. **Výklad:** Vysielajúci orgán vysielá delegáta s **cestovným príkazom na služobnú cestu** a tento je povinný po ukončení cesty a podaní písomnej správy "likvidovať" vyplatením náležitostí podľa Vykonávacieho predpisu KST č. 9/2011 o cestovných náhradách (cestovné, stravné, ubytovanie). Funkcionári pretekov sa môžu s delegátom poradiť o vzniknutých situáciách. Delegát môže mať v priebehu pretekov k funkcionárom pretekov svoje pripomienky a návrhy, na tieto však nemusia funkcionári pretekov **brať ohľad**. Preteky v každom prípade priamo riadia menovaní, poprípade delegovaní funkcionári pretekov. Delegát je povinný o svojej ceste podať správu svojej vysielajúcej organizácii, ktorá na základe zistených skutočností zaujme svoje stanovisko.
3. Ak riadiaci orgán zistí, že ním riadená súťaž prebehla neregulárne (na základe hlásenia delegáta a následnom vypočutí hlavného rozhodcu a riaditeľa pretekov, poprípade iných zúčastnených), môže príslušné preteky anulovať (poprípade popraviť výsledkové listiny na základe anulovania výsledkov na jednom, či viacerých kontrolných stanovištiach) a nariadiť ich opakovanie. Súčasne musí určiť nový náhradný termín konania. Riadiaci orgán je povinný v takomto prípade delegovať všetkých funkcionárov pretekov.
Výklad: Riadiaci orgán môže preteky anulovať len po preukázateľnom vážnom porušení pravidiel a súťažného poriadku napr.: nezaradenie predpísaného počtu kontrolných stanovišť, nedodržaním vekových kategórií, vážne nedostatky v značení a vybavení tratí, v nesprávnom riešení sporných situácií a oprávnených protestov. V prípade, že riadiaci orgán nepríde k názoru, že je nutné preteky anulovať napriek zisteným skutočnostiam, môže rozhodnúť o zrušení jednej, alebo viacerých kontrolných stanovišť a následne opraviť výsledkové listiny. V prípade, že anulované preteky nie sú pretekmi postupovými, môže riadiaci orgán rozhodnúť o ich anulovaní bez náhrady. O každom rozhodnutí je povinný riadiaci orgán spísať zápis, a tento zaslať spolu z výsledkovou listinou, alebo s rozhodnutím o anulovaní pretekov všetkým zúčastneným organizáciám a neorganizovaným pretekárom a Súťažnej komisii SM KST. Ak príslušný riadiaci orgán zistí, že sa uskutočnili preteky, ktoré podliehajú schvaľovaniu, a neboli stanoveným postupom schválené, je tento oprávnený výsledky pretekov anulovať bez náhrady. V prípade postupových pretekov rozhodne riadiaci orgán o spôsobe postupu do vyššieho kola. Obdobne postupuje riadiaci orgán aj v prípade, že nebol dodržaný čl. 12 písm. d). V týchto prípadoch je riadiaci orgán povinný podať o zistených skutočnostiach, ako aj o prijatých opatreniach správu vyššiemu riadiacemu orgánu:
Výklad: Nie je možné domáhať sa postupu do vyššieho kola z pretekov, ktoré neboli schválené. Riadiaca komisia má možnosť, ak je voľný termín nariadiť opakovanie, alebo postup zamietnuť, alebo postupujúcich nominovať. Obdobne sa postupuje pri zistení neskorého doručenia propozícií vinou usporiadateľa (keď nie je technicky možné zorganizovať účasť).
4. Usporiadatelia akýchkoľvek pretekov TOB sú povinní zaslať najneskôr do 7 kalendárnych dní svojmu riadiacemu orgánu **Protokol o výsledku** (Príloha č. 5). U postupových TOB od krajského kola vrátane, zverejní usporiadateľ výsledkovú listinu na web stránke Klubu slovenských turistov do siedmich dní od ukončenia pretekov.

Čl. 4 Prihlášky

1. Organizácie, ktoré vysielajú pretekárov na preteky a neorganizovaní pretekári, ktorí sa chcú pretekov zúčastniť, sú povinní podať prihlášku v termíne a spôsobom stanovenom usporiadateľom v propozíciách TOB (viď. Príloha č. 1).
2. Prihláška musí obsahovať okrem názvu vysielajúcej organizácie, jej adresu, zoznam prihlásených pretekárov v každej vekovej kategórii a všetky údaje uvedené na príslušnom tlačive (viď. Príloha č. 2).
3. Na všetky preteky okrem medzinárodných podáva prihlášku vysielajúca organizácia, alebo neorganizovaní pretekári samostatne.
4. Prihlášku na medzinárodné TOB podáva na základe potvrdenej nominácie predseda SM KST alebo ním poverený člen SM KST.

Čl. 5 Prezentácia

1. Dátum a čas prezentácie je stanovený v propozíciách príslušných pretekov a prezentujúci sa sú povinní ho bezpodmienečne dodržať.
2. Pri prezentácii pred pretekom predloží vedúci pretekárov, prípadne poverený pretekár starší ako osemnásť rokov, súpisu pretekárov na dané preteky za organizačnú jednotku. V prípade účasti pretekárov mladších ako osemnásť rokov, podpíše súpisu s prevzatím zodpovednosti za zdravotný stav neplnoletých pretekárov.
3. Na požiadanie osoby zodpovednej za prezentáciu (spravidla vedúceho počtárskej komisie, alebo hlavného rozhodcu), je vedúci pretekárov povinný predložiť doklad potvrdzujúci totožnosť pretekára (s fotografiou) a preukaz poistenca (platí aj fotokópia).
4. Vedúci pretekárov, prípadne dozor starší ako osemnásť rokov, musí mať pre vlastnú potrebu pri sebe za pretekárov mladších ako osemnásť rokov potvrdenie o zdravotnej prehliadke nie staršie ako jeden rok, alebo čestné prehlásenie o zdravotnej spôsobilosti absolvovať preteky, podpísané rodičom, alebo zákonným zástupcom, ktoré je platné na pretekársku sezónu. Toto potvrdenie však pre účely prezentácie nie je povinné.
5. Doba prezentácie je záväzná. Do určenej hodiny je nutné osobne potvrdiť prihlášku (potvrdiť prihlášku, prípadne nahlásiť zmeny telefonicky je možné len vo výnimočných prípadoch). Takto prezentovaní pretekári sú povinní vybaviť si všetky náležitosti podľa čl. 5, bod 1 až 3., najneskôr 2 hodiny pred štartom.



Čl. 6 Povinnosti usporiadateľov

1. Urobiť všetky opatrenia na zabezpečenie regulárneho a hladkého priebehu pretekov.
2. Včas zabezpečiť organizačný štáb.
3. Predložiť návrh propozícií pretekov najmenej 8 týždňov pred ich konaním riadiacim orgánom na schválenie, pokiaľ preteky podliehajú schvaľovaniu.
4. Zabezpečiť zverejnenie schválených propozícií pretekov najneskôr 3 týždne pred ich konaním.
5. Pripraviť bezpečné a riadne vyznačené trate pretekov.
6. Včas zabezpečiť technický materiál podľa pravidiel.
7. Zabezpečiť propagáciu pretekov a publikovanie výsledkov.
8. Včas zabezpečiť dostatočné množstvo finančných prostriedkov a po ukončení pretekov vyplatiť náležitosti podľa rozpočtu pretekov. Podmienky účasti musia byť zverejnené v propozíciách TOB.
9. Zabezpečiť podľa potreby pre účastníkov ubytovanie a stravovanie.
10. Zabezpečiť primerané zdravotné zabezpečenie, hygienické a sociálne zariadenia.
11. Oboznámiť pred štartom pretekárov s plánom tratí, s poradím a rozmiestnením kontrolných stanovišť, s charakterom tratí, so štartovým poradím, s bezpečnostnými, zdravotnými a hygienickými opatreniami, s miestom zverejnenia predbežných výsledkov, s nebezpečnými, alebo zakázanými priestormi, s dôvodmi diskvalifikácie.
12. Včas vymenovať organizačný štáb a hlavných funkcionárov pretekov (vid'. čl. 26):
 - a) riaditeľa pretekov
 - b) hlavného rozhodcu (ak má byť delegovaný, tak navrhnúť)
 - c) hlavného staviteľa trate
 - d) vedúceho počtárskej komisie
 - e) hospodára a správcu technického materiálu
 - f) zdravotníka
 - g) počtársku komisiu
 - h) delegovať rozhodcov na kontrolné stanovištia.



B. PRAVIDLÁ TURISTICKO-ORIENTAČNÉHO BEHU

Čl. 7 Predpis

Súťaží sa podľa Súťažného poriadku a pravidiel TOB schválených Valným zhromaždením Klubu slovenských turistov dňa 9.6.2018.

Čl. 8 Typy súťaže turisticko-orientačného behu

1. **Postupové TOB** sú okresné – regionálne kolá, krajské kolá a Majstrovstvá SR, s výnimkou základných kôl, pre ktoré platí bod č.9. v Úvodných ustanoveniach, sú organizované podľa platného súťažného poriadku a pravidiel TOB.
2. **Medzinárodné TOB** sú organizované podľa súťažného poriadku a pravidiel organizujúcej krajiny zverejnenými minimálne šesť mesiacov, pred začiatkom medzinárodných pretekov v danej krajine
3. **Slovenský pohár** sú verejné klasifikačné preteky,
 - a) ktorých sa môžu zúčastniť členovia KST a ostatných organizácií na základe platného členského preukazu s fotografiou a neorganizovaní žiaci, dorastenci a dospelí na základe akéhokoľvek preukazu, ktorý obsahuje meno a priezvisko, dátum narodenia a fotografiu (cestovný pas, občiansky preukaz, preukaz na zľavu a pod.) z celého Slovenska.
 - b) Všetci pretekári musia mať Preukaz poistenca.
 - c) Pretekári do 18 rokov musia mať potvrdenie o lekárskej prehliadke nie staršie ako jeden rok, alebo Čestné prehlásenie o zdravotnej spôsobilosti absolvovať preteky platné pre súťažnú sezónu, podpísané rodičom alebo zákonným zástupcom.
 - d) Riadi sa platným súťažným poriadkom a pravidlami TOB
4. **Verejné preteky TOB** sú preteky vyhlásené na základe čl. 1, bod 7 (napr. TOB zmiešaných dvojíc, TOB štafiet, Zimné TOB, pohárové súťaže a iné) podľa miestnych podmienok, môžu sa usporiadať podľa podmienok uvedených v bode 4 a spravidla sa riadia platným súťažným poriadkom a pravidlami TOB.

Čl. 9

Zaradenie pretekárov do vekových kategórií

1. Turisticko – orientačný beh sú preteky určené pre deti, mládež a dospelých.
2. V TOB sú pretekári rozdelení do vekových kategórií. Všetci pretekári okrem prípravky štartujú ako jednotlivci.
3. V postupových pretekoch v základných kolách a pri verejných neklasifikačných pretekoch možno použiť aj iné vhodné úpravy vekových kategórií a dĺžok tratí, zodpovedajúcich fyzickým a psychickým schopnostiam pretekárov.

Čl. 10

Kategórie

- | | |
|--|-------------------|
| 1. Prípravka (dieťa so sprievodom) P - nepostupové | do 7 rokov |
| 2. Najmladší žiaci, žiačky NMZI, NMZY | 7 - 10 rokov |
| 3. Mladší žiaci, žiačky MZI, MZY | 11 - 12 rokov |
| 4. Starší žiaci, žiačky SZI, SZY | 13 - 15 rokov |
| 5. Dorastenci, dorastenky DI, DY | 16 - 18 rokov |
| 6. Muži, ženy „A“ MA, ZA | 19 - 35 rokov |
| 7. Muži, ženy 36+ M36, Z36 | 36 - 49 rokov |
| 8. Muži, ženy 50+ M50, Z50 | 50 rokov a starší |

Pre príslušnosť do vekovej kategórie je rozhodujúci vek pretekárov dosiahnutý v kalendárnom roku, v ktorom sa preteky konajú.

Výklad: Ak sú niektoré súťaže klasifikačných pretekov vypísané ako viackolové a rozsahom zaberajú viac ako jeden kalendárny rok, organizátor takejto súťaže upraví v propozíciách súťaže pravidlo o príslušnosti do vekovej kategórie. Kategórie nie sú záväzné pre neklasifikačné a nepostupové preteky.

Čl. 11

Preradenie do vyššej kategórie

1. V prípade nižšieho počtu pretekárov ako 3 v kategórii nemusí organizátor vyhodnotiť túto kategóriu, môže ju spojiť s najbližšou vyššou kategóriou, pretekárom však zaručuje postup do vyššieho kola.
2. V kategóriách dospelých sa za najvyššiu považuje kategória MA, ZA. Napr.: DI +MA, M51+M36.

Výklad: Ak na niektorom z postupových kôl (okresného, krajského) štartujú v niektorej z kategórií menej ako 3 pretekári, organizátor zaradí týchto k najbližšej vyššej kategórii, vyhodnotí najlepších troch, ale postup zaručí trom z vyššej a jednému alebo dvom z nižšej kategórie. Napr. v kategórii dorastenky nastúpia na štart 2 pretekárky a v kategórii ZA 4 pretekárky. Vyhodnotené budú všetky v kategórii ZA. Dorastenky sa umiestnia na 1.a 3. mieste, do vyššieho kola postupujú však do kategórie dorastenky, do kategórie ZA postúpia tie z 2., 4.a 5. miesta. Ak dorastenky získajú v kategórii ZA iné ako prvé tri miesta, do vyššieho kola postupujú automaticky vo svojej kategórii.

Čl. 12

Podmienky účasti

1. Členovia KST a iných organizácií: platný členský preukaz s opečiatkovanou fotografiou.
2. Neorganizovaní žiaci, dorastenci a dospelí: akýkoľvek preukaz obsahujúci meno a priezvisko, dátum narodenia, a fotografiu (cestovný pas, preukaz na zľavu a pod.).
3. Všetci pretekári musia mať preukaz poistenca.
4. Ak v postupovom TOB nemôže z akýchkoľvek príčin postupujúci pretekár nastúpiť do vyššieho kola, nahradí ho pretekár, ktorý sa umiestnil ako ďalší v poradí.

Čl. 13

Vybavenie pretekára

1. Riadne vyplnený štartovný preukaz (viď Príloha č. 4).
2. Písacie potreby (nie obyčajná ceruzka, nie červená farba náplne).
3. Buzola - od mladšieho žiactva vrátane.
4. Pretekári musia byť vhodne oblečení a obutí do lesného terénu. Je zakázané používať tretry s klincami. Za vhodné oblečenie a obutie zodpovedá vysielajúca organizácia.
5. Na trati je zakázané používať akékoľvek elektronické zariadenia (mobilné telefóny, prehrávače hudby a videa, GPS zariadenia ...) s výnimkou športových hodín bez GPS.

Čl. 14

Značenie a dĺžka tratí

1. Postupové a klasifikačné preteky TOB majú dĺžku tratí podľa kategórií v rozmedzí 2 - 6 km.
2. Trate sú vyznačené farebnými stužkami (z materiálu odolného voči poveternostným vplyvom) takto:
 - a) Najmladšie žiactvo a prípravka - modrá
 - b) Mladšie a staršie žiactvo - biela
 - c) Dorast a dospelí – červená
 - d) Azimutové úseky nie sú farebne značené

Značenie trate musí byť jednoznačné a z každého miesta na trati musí byť vidieť smerom vpred minimálne 1 farebnú stužku. Miesta, na ktorých sa schádza z lesnej cesty do hustejšie zalesnených miest a mení sa prudko smer trate, je nutné toto miesto viditeľne zo smeru prichádzajúceho pretekára označiť minimálne tromi stužkami. V prípade, že je na niektorom mieste vidieť viacero značení trate, ktoré by mohlo viesť k skráteniu trate, musí byť správny smer trate na tomto mieste označený buď šípku na formáte A4, ktorá bude určovať správny smer trate, alebo zatarasením nesprávneho smeru páskou vo výške 1 meter nad zemou.

3. Dĺžka tratí:
 - a) Najmladšie žiactvo, (a prípravka) 1 - 3 km
 - b) Mladšie a staršie žiactvo 2 - 4 km
 - c) Dorast a dospelí 4 - 6 km

Dĺžka trate môže byť v rozmedzí +/- o 10% dlhšia, alebo kratšia z dôvodu dispozícií terénu pretekov, na túto skutočnosť však musí byť pretekár vopred upozornený pri výklade trate pred štartom pretekov.

Úlohou pretekárov je v čo najkratšom čase prebehnúť trať a na kontrolných stanovištiach plniť určené disciplíny.

4. Každé postupové preteky TOB musia mať na tratiach postavené všetky kontroly. Kontroly musia byť označené kategóriou pre ktoré sú určené a názvom disciplíny. Označenie kategórií a kontrol musí byť prevedené na bielom podklade formátu A4, približne vo výške očí. Poradie kontrol sa neurčuje. Trate vyššieho kola, v postupovom TOB, nesmú ísť v tej istej súťažnej sezóne po tratiach nižšieho kola. Môžu však byť vytýčené v tom istom priestore.
5. Trate pretekov vedú prevažne v členitom zalesnenom teréne a musia byť postavené tak, aby si ich pretekári nemohli skracovať. Výber terénu, skladba trate, ako aj rozmiestnenie kontrol je plne v kompetencii organizátora súťaže.
6. Pomôcky na označenie prechodu azimutovými úsekmi musia byť umiestnené priamo na hraničných bodoch azimutových úsekov a musia byť viditeľné v smere dobehu pretekárov. V postupových pretekoch od krajského kola vrátane sa na označovanie prechodov azimutovými úsekmi musia používať „kliešte“, označené poradovým číslom príslušného azimutu.
7. Akékoľvek zmeny (zrušenie kontroly, úprava tratí a pod.) v priebehu pretekov môžu byť urobené len na pokyn hlavného rozhodcu TOB, a to len po dobehnutí celej kategórie.
8. V prípade nepriaznivého počasia môže hlavný rozhodca TOB rozhodnúť o prerušení, alebo zrušení pretekov.

Čl. 15 Disciplíny a kontrolné stanovištia

1. Pretekári plnia úlohy na kontrolách podľa súťažného poriadku a pravidiel TOB a podľa pokynov, ktoré sú im dané pri poučení pretekárov pred štartom.
2. Rozdelenie kontrol na tratiach by malo byť rovnomerné po celej dĺžke tratí s prihliadnutím na jej profil. Prechod pretekárov jednotlivými kontrolami sa pretekárom zaznamenáva do štartovného preukazu.
3. Doporučuje sa označiť názvy stanovišť na farebný papier, podľa príslušnej farby trate.
4. Ak je kontrola obsadená rozhodcom, tento je povinný viesť aj Záznam z kontroly (viď Príloha č. 8).
5. Kontrolné stanovištia: Najmladšie žiactvo (a prípravka)
 1. Určovanie topografických a turistických značiek
 2. Orientácia - orientácia mapy
 3. Kultúrno-poznávacia činnosť
 4. Lanová lavička
 5. Viazanie uzlov
 6. Určovanie liečivých rastlín a drevín
 7. Plazenie
 8. Hod na cieľ.
6. Kontrolné stanovištia: Ostatné kategórie
 1. Určovanie topografických a turistických značiek
 2. Orientácia - azimutové úseky
 3. Kultúrno-poznávacia činnosť
 4. Lanová lavička
 5. Viazanie uzlov
 6. Určovanie liečivých rastlín a drevín
 7. Plazenie
 8. Hod na cieľ
 9. Odhad vzdialenosti.

Čl. 16 Popis disciplín, ich plnenie a hodnotenie

1. Kontrola - „O“ - Orientácia

1. Kontrolu „Orientácia“ plní len kategória najmladšie žiactvo (a prípravka). Pretekár orientuje mapu podľa buzoly. Mapu orientuje pretekár samostatne. Oprava nie je prípustná.
2. Hodnotenie: za nesprávne zorientovanú mapu je jedna trestná minúta. Rozpätie trestných minút je 0-1 trestná minúta.

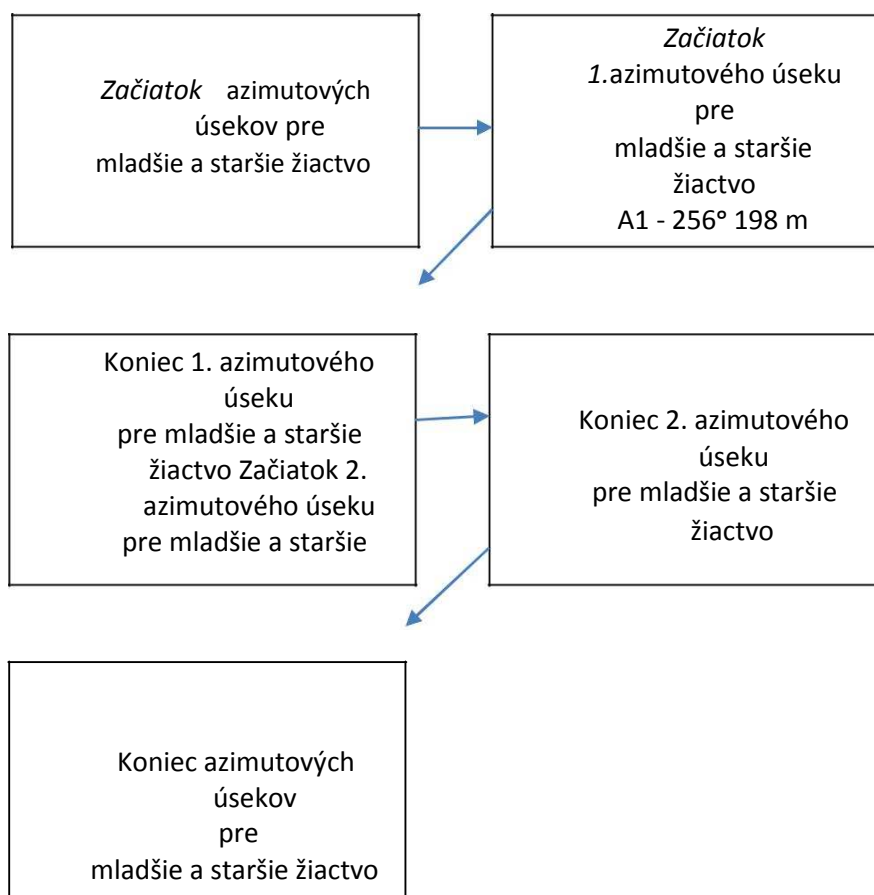
Výklad: Na kontrolnom stanovišti obsadenom rozhodcom sú pripravené dve buzoly a dve turistické mapy. Odporúča sa použiť mapy okolia lokality pretekov. Mapové listy musia byť celé. Nie je prípustné používať výstrižky z mapových listov. Mapové listy musia byť úplne rozvinuté. Pretekár dostane po príchode na kontrolu jednu mapu a buzolu. Jeho úlohou je podľa buzoly správne zorientovať mapu. Nezáleží, akým spôsobom pretekár pri plnení úlohy postupuje. Rozhodca nemá právo zasahovať do plnenia úlohy. Až keď pretekár rozhodcovi oznámi, že je s plnením úlohy hotový, rozhodca posúdi, či je úloha splnená a ohodnotí ju. Rozhodca nie je povinný zdôvodniť svoje hodnotenie.

2. Kontrola - „A“ - Azimutové úseky

1. Mladšie žiactvo má 2 azimutové úseky v dĺžke do 200 m, v súčte najviac 400 m.
2. Staršie žiactvo má 4 azimutové úseky v dĺžke do 200 m, v súčte najviac 800 m.
3. Dorast a dospelí majú 6 azimutových úsekov v dĺžke do 200 m, v súčte najviac 1200 m.

4. Na začiatku každého azimutového úseku, musí byť označenie úseku poradovým číslom, a označenie kategórie, pre ktorú je určený.
5. Spôsob a miesto označenia prechodu hraničných bodov azimutových úsekov do štartovného preukazu sa pretekárom oznámi pri poučení pred štartom pretekov.
6. Na každom hraničnom bode je uvedený azimut na ďalší hraničný bod s uvedením vzdialenosti v metroch.
7. Azimutové úseky pre jednotlivé kategórie sa môžu spájať, rozdeľovať, križovať, alebo aj smerovať proti sebe. Označenie každého azimutového úseku musí byť viditeľné v smere azimutu, vo vzdialenosti akú dovoľujú prírodné podmienky (skaly, lesný porast a pod.), približne vo výške očí. Dva po sebe nasledujúce azimutové úseky môžu mať rovnakú dĺžku alebo rovnaký azimut.
8. V postupových a klasifikačných pretekoch majú pretekári právo porovnať si odchýlku svojej buzoly s buzolou staviteľa tratí vo vyhradenom čase pred štartom pretekov.
9. Hodnotenie: Za neoznačenie ktoréhokoľvek z hraničných bodov pre príslušnú kategóriu je diskvalifikácia. Ak pretekár pri prechode azimutovými úsekmi označí hraničné body svojej kategórie do nesprávnych kolóniek štartového preukazu (posun kolóniek alebo výmena poradia), príp. v nesprávnom poradí, hodnotí sa táto skutočnosť penalizáciou 7 trestných minút.

Správne označenie kontroly

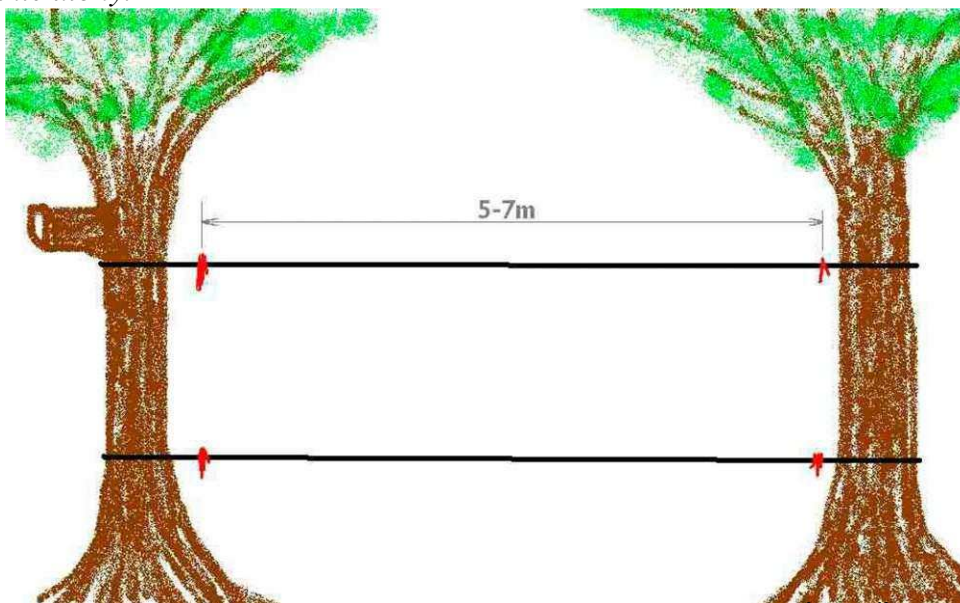


Výklad: Ak pretekár neoznačí hraničný bod do správneho políčka, bude penalizovaný 7 trestnými minútami, ak chýba označenie aj 1 hraničného bodu, pretekár bude **diskvalifikovaný**.

3. Kontrola - „LL“ - Lanová lavička

1. Na kontrolnom stanovišti sú natiahnuté pod sebou dve vodorovné laná. Dĺžka lanovej lavičky je pre všetky kategórie je 5 – 7 m. V prípade dlhšej lanovej lavičky, je úsek lanovej lavičky, ktorý je nutné prekonať bez dotyku so zemou, označený farebne priamo na lane. Najmladšiemu žiactvu môžu rozhodcovia pomôcť pri nástupe a zostupe. Úlohou pretekárov je lanovú lavičku prejsť ľubovoľným spôsobom bez pádu.
2. Hodnotenie: Úloha sa nebuduje trestnými minútami. Každý pretekár však musí úlohu splniť. Pokus je možno opakovať. Za nesplnenie je diskvalifikácia.

Výklad: Pretekár môže úlohu opakovať do splnenia, alebo do uzavretia trate. Ak pretekár úlohu opakuje, a na kontrolu príde iný pretekár, rozhodca na kontrole je povinný tohto uprednostniť. Pretekárovi, ktorý opakuje disciplínu a musí na opakovaný pokus čakať, sa nepočíta zdržanie. Ak pretekár úlohu nesplní do uzávery trate, je diskvalifikovaný. Tak isto, ak pretekár vzdá opakovanie úlohy.



Príklad označenia povinného úseku kontroly LANOVÁ LAVIČKA

4. Kontrola - „U“ - Uzlovanie

1. Na kontrolnom stanovišti je pripravený materiál, potrebný na viazanie uzlov (laná, šnúry, koly a pod.).
2. Hlavný rozhodca môže určiť uzol pre každú kategóriu, alebo si uzly pretekári na stanovišti losujú.
3. Určený alebo vylosovaný uzol pretekár samostatne funkčne uviaže a predloží rozhodcovi na zhodnotenie. Oprava nie je prípustná.

Výklad: Pretekár si po príchode na kontrolu prečíta na viditeľnom mieste vypísaný rozpis kategórií a k nim vyžrebovaný uzol. Sám si vyberie materiál a stanovište na viazanie. Sám uviaže uzol, ktorý je vyžrebovaný pre jeho kategóriu. Rozhodca do jeho činnosti nesmie zasahovať. Nie je rozhodujúci spôsob viazania, ale jeho výsledok. Ak pretekár nie je spokojný so svojim výsledkom, môže pokus opakovať dovtedy, pokiaľ rozhodcovi neoznámí ukončenie činnosti. Potom je už oprava neprípustná. Rozhodca zhodnotí a oznámí pretekárovi výsledok. Na požiadanie pretekára zdôvodní rozhodca negatívne hodnotenie. Pretekár po zhodnotení uzol rozviaže. Ak sa pretekár ani nepokúsi vyžrebovaný uzol uviazať, je diskvalifikovaný.

Zoznam určených uzlov pre všetky kategórie (pozri Príloha č.13)

- Plochá spojka
- Škótsky uzol
- Skracovačka - typ Ovčia nôžka
- Rybársky uzol

- Lodná slučka - na kôl
- Lodná slučka - na strom
- Dvojitý osmičkový uzol s poistkou

Výklad: Plochá spojka - sa viaže na jednom kuse lana, pričom krátke konce sú v jednej línii.

Škótsky uzol - sa viaže z dvoch materiálov, ktoré majú niekoľkonásobne rôzne priemery (hrubý, tenký). Tenký sa viaže na hrubý; krátke konce sú na jednej strane.

Skracovačka - sa viaže z lana, ktoré je na oboch koncoch pevne uchytené. Pretekár viaže uzol v jeho približne stredovej časti. Po uviazaní nemusí byť lano napnuté a môže sa dotýkať podložky. Uzol sa však nesmie samovoľne rozviazať.

Rybársky uzol - sa viaže z dvoch materiálov, ktoré majú približne rovnaký priemer. Uzly musia na seba presne dosadnúť.

Lodný uzol - sa viaže z jedného lana. Uzol sa viaže okolo stromu, alebo nahodený na kôl.

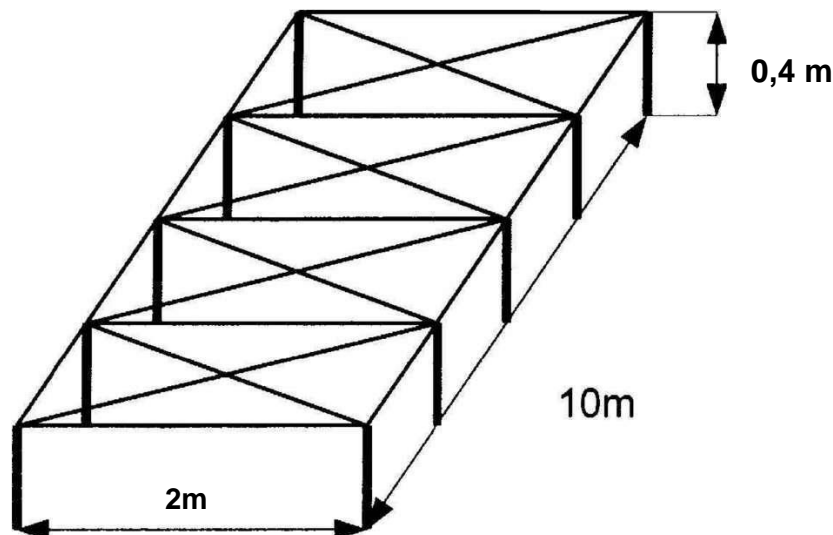
Dvojitý osmičkový uzol - používa sa hlavne ako uzol na naviazanie na lano, na kotvenie, na vytvorenie slučky uprostred lana, na zviazanie dvoch lán rovnakých priemerov. Výhodou je jednoduchá kontrola správnosti prevedenia, nemá tendenciu sa samovoľne rozväzovať, relatívne ľahko sa rozväzuje.

Hodnotenie: Za nesprávne uviazaný uzol sú dve trestné minúty. Rozpätie trestných minút pre pretekára je 0 alebo 2 trestné minúty.

5. Kontrola - „PL“ - Plazenie

1. Pretekári sa plazia súčasne v dvoch dráhach širokých 2 m, vysokých 0,4 m a dlhých 10 m. Dráha je tvorená z bočných strán kolíkmi, ktoré sú od seba vzdialené min. 2 m. Vrchná časť dráhy je tvorená krížením pružného materiálu (guma).
2. Hodnotenie: za jeden dotyk je 1 trestná minúta, za 2 a viac dotykov dostane pretekár 2 trestné minúty. Rozpätie trestných minút: 0 - 2

Výklad: Za dotyk sa považuje kontakt pretekára s ohraničením dráhy okrem podložky - t.j. bočné vymedzovacie kolíky, vrchná časť dráhy. Úmyselné poškodenie koridoru sa trestá diskvalifikáciou.

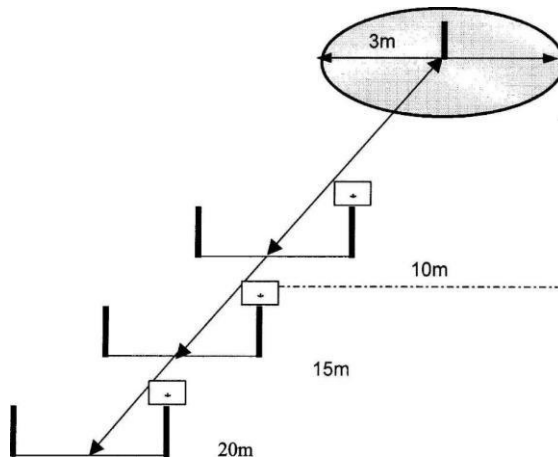


6. Kontrola - „HNC“ - Hod na cieľ

1. Pretekári hádžu kriketovú loptičku s hmotnosťou 150 gramov do kruhu s priemerom 3 metre. Každý z pretekárov má za úlohu zasiahnuť cieľový kruh jedným z troch pokusov. Po zásahu cieľového kruhu, už nemusí pokračovať v hádzaní.
2. Vzdialenosť hodu na cieľ pre jednotlivé kategórie:
 - 10 metrov** - prípravka
 - najmladšie žiačky - najmladší žiaci
 - mladšie žiačky
 - staršie žiačky

- 15 metrov** - mladší žiaci, starší žiaci
 - dorastenky, ženy A, ženy 36+, ženy 50+
- 20 metrov** - dorastenci, muži A, muži 36+, muži 50+

Pri jednotlivých vzdialenostiach sú vypísané kategórie, ktoré z danej vzdialenosti hádžu na cieľ.



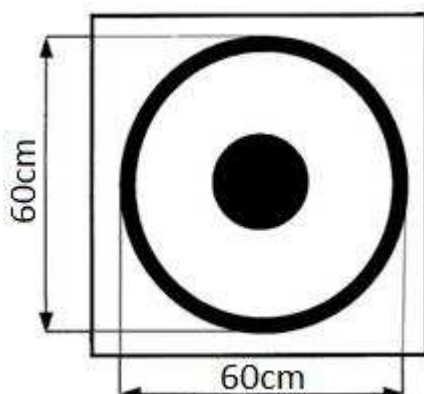
Výklad: Na hod sa používa kriketová loptička. Spôsob hodu pretekárov je ľubovoľný. Prešlap pretekára sa hodnotí ako neplatný hod. Vzdialenosť na hod si vyberá pretekár podľa svojej kategórie sám. V prípade hodov z kratšej vzdialenosti, ako je vzdialenosť prislúchajúca mu podľa kategórie, sú jeho hody považované za neplatné. V prípade hodov zo vzdialenosti väčšej, ako je vzdialenosť prislúchajúca mu podľa kategórie, sú jeho hody považované za platné.

3. Hodnotenie: Za tri neúspešné hody je pretekár penalizovaný jednou trestnou minútou. Rozpätie trestných minút pre pretekára je 0-1minúta.

7. Kontrola „OV“ - Odhad vzdialenosti

1. Najmladšie žiactvo neodhaduje.
2. Mladšie, staršie žiactvo, dorast, dospelí odhaduje vzdialenosť terča do 200 m.
3. Veľkosť terča je pre všetky kategórie 0,6 x 0,6 m.

Nákres terča:



4. Miesto, odkiaľ pretekári odhadujú vzdušnú vzdialenosť, musí byť označené minimálne čiarou a nápisom, že ide o miesto pre odhad vzdialenosti. Terč pre danú kategóriu je označený azimutom. Medzi jednotlivými terčami musí byť azimut minimálne 40°.
5. Z miesta odhadu musí byť viditeľná celá plocha terčov. Rozhodca na stanovišti nepozná skutočnú vzdialenosť. Skutočnú vzdialenosť pozná len hlavný rozhodca, stavitel' tratí a počtárska komisia. Túto úlohu vyhodnocuje až počtárska komisia. Pretekár môže z

miesta odhadu použiť na určenie vzdialenosti jednoduchú šírkovú metódu. Pretekár zapíše do štartovného preukazu odhadnutú vzdialenosť, ktorú mu rozhodca podpíše.

6. Pretekár je povinný použiť buzolu na zameranie terča, v prípade jej nepoužitia je pretekár diskvalifikovaný.

7. Používanie akýchkoľvek meracích prístrojov je neprípustné a má za následok diskvalifikáciu.

Výklad: Pretekár o odhade nesmie s rozhodcom diskutovať. Vhodnosť umiestnenia terčov na odhad posudzuje na návrh staviteľov tratí hlavný rozhodca s prihliadnutím na miestne pomery, slnečný svit a poveternostné podmienky. Buzola sa nepovažuje za vopred pripravenú pomôcku.

8. Hodnotenie:

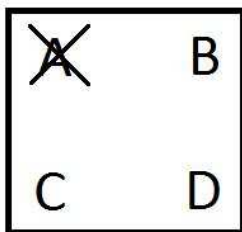
- za odhad v tolerancii $\pm 20\%$ - 0 trestných minút
- za odhad v rozmedzí $\pm 20,01\%$ - 30% - 1 trestná minúta
- za odhad horší ako $\pm 30,01\%$ - 2 trestné minúty

Rozpätie trestných minút: 0 – 2.

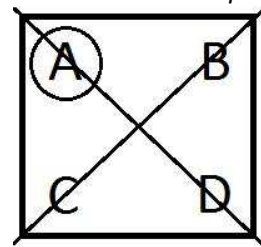
8. Testové otázky

1. Neoddeliteľnou súčasťou disciplín na kontrolách „TTZ“ - Topografické a turistické značky, „KPC“ - kultúrno-poznávacia činnosť a „R a D“ - Určovanie liečivých rastlín a drevín, je súbor testových otázok.
2. Tieto sú vzostupne očíslované, a pri každom vyobrazení sú štyri možnosti významov (A,B,C,D), ktorých poradie je možné ľubovoľne meniť. Len jeden význam je správny.
3. Pretekári plnia úlohy testovým spôsobom, označením správneho významu krížikom (podľa vzoru) v danej kolónke, príslušnej časti štartovného preukazu.

Výklad: - vzor označenia správnej odpovede:



nesprávne označenie odpovede:



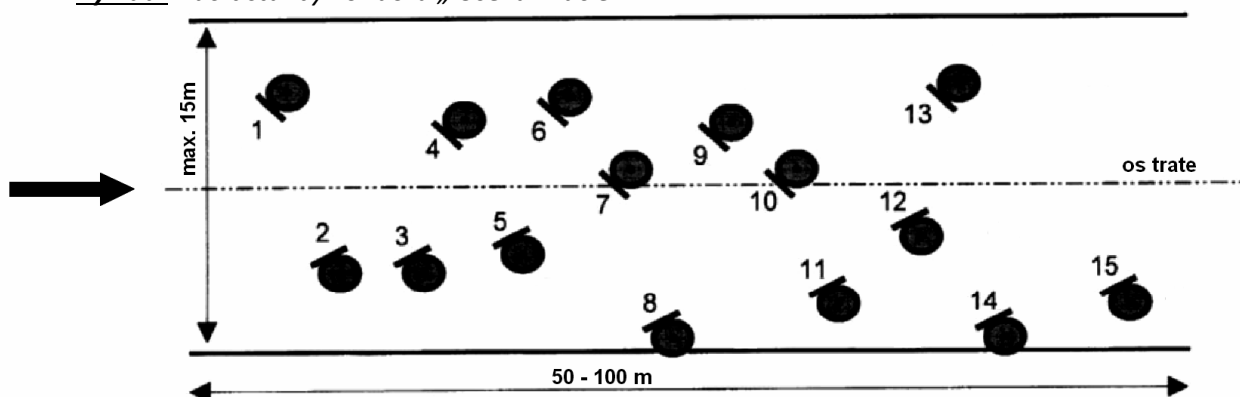
4. Na kontrolách, ktoré sa plnia testovým spôsobom, je dodatočná oprava už zodpovedanej otázky v štartovnom preukaze neprípustná. Počtárska komisia pri zistení dvoch a viac označení (odpovedí, opráv) v jednej kolónke, aj keď jedna z nich je správna, bude otázku hodnotiť ako nesprávne zodpovedanú 1 trestnou minútou.
5. Ak pretekár omylom odpovedá do inej časti štartovného preukazu (napr. zámena TT a KPC), počtárska komisia bude hodnotiť, ako keby k omylu nedošlo.

9. Kontrola „TTZ“ - Určovanie topografických a turistických značiek

1. Na stromoch pozdĺž trate vo výške očí a približne do 15 m na obe strany od osi trate, sú viditeľne zo strany značenej trate umiestnené značky - 10 topografických a 5 turistických pre každú kategóriu. Značky s testovými otázkami sú na formáte A4 a musia byť vzostupne očíslované 1 - 15.
2. Pretekári plnia úlohu testovým spôsobom do časti štartovného preukazu - Topografické a turistické značky. Začiatok kontroly je označený nápisom „TTZ“ a názvom kategórie, pre ktorú je platný. Os úseku značiek je priebežne značený ako trať. Dĺžka úseku značiek je 50 – 100 m.
3. Hlavný rozhodca vyžrebuje pre každú kategóriu 10 topografických a 5 turistických značiek zo súboru testových otázok.

4. Hodnotenie: vykoná počtárska komisia v cieľi pretekov. Za každý nesprávne označený význam dostane pretekár 1 trestnú minútu. Rozpätie trestných minút: 0 - 15

Výklad: Náčrt stavby koridoru „Úseku značiek“

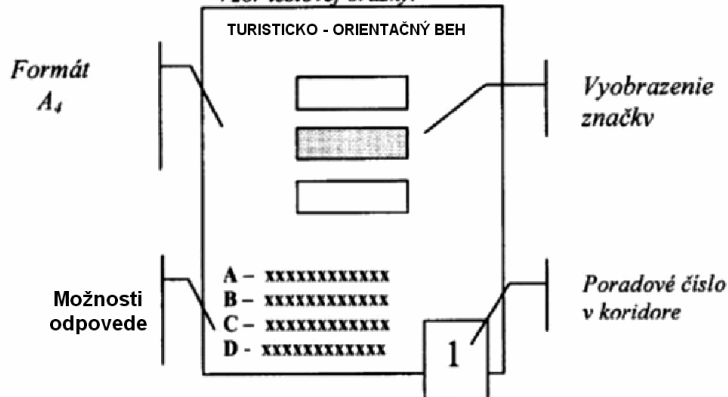


Označenie kontroly:

ÚSEK ZNAČIEK
pre
mladšie a staršie žiactvo

KONIEC
ÚSEKU ZNAČIEK
pre
mladšie a staršie žiactvo

Vzor testovej orážky:



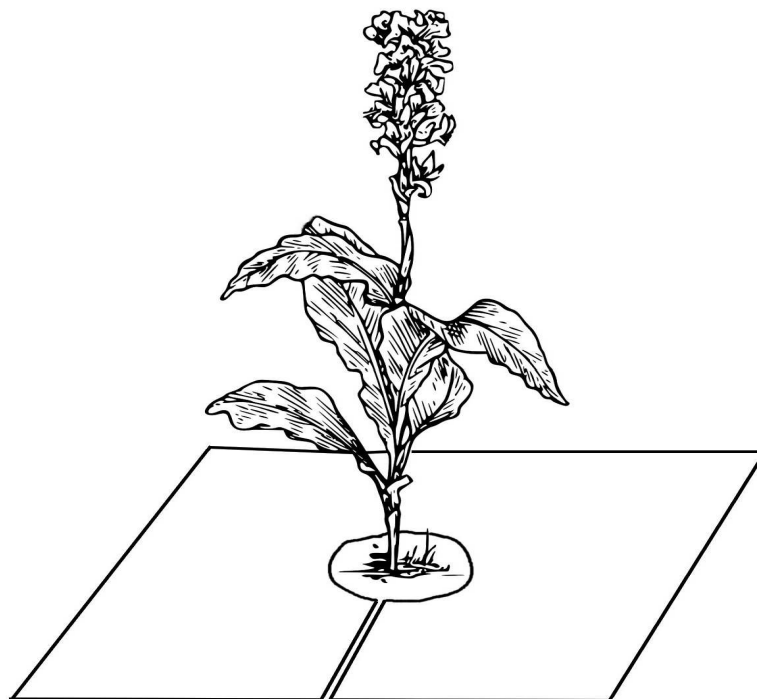
10. Kontrola - „KPČ“ - Kultúrno-poznávacia činnosť

1. Táto kontrola je na tratiach umiestnená a postavená obdobne, ako kontrola „TTZ“. Plnenie je zhodným spôsobom ako pri kontrole „TTZ“.
2. Pred pretekmi vyžrebuje hlavný rozhodca pre žiacke kategórie po 3 slovenské KPČ a 3 medzinárodné KPČ. Pre kategórie dorastu, juniorov a dospelých 6 slovenských KPČ a 6 medzinárodných KPČ.
3. Pretekár plní úlohu testovým spôsobom do časti štartovného preukazu – Kultúrno-poznávacia činnosť.
4. Začiatok kontroly je označený nápisom KPČ a názvom kategórie, pre ktorú je platný. Pred pretekmi vyžrebuje hlavný rozhodca vyobrazenia pre všetky kategórie.
5. Hodnotenie: Hodnotenie prevádza počtárska komisia obdobným spôsobom ako pri kontrole „TTZ“. Za každú nesprávnu odpoveď dostane pretekár 1 trestnú minútu. Rozpätie trestných minút: 0 - 6 – 12.

11. Kontrola - „R a D“ - Určovanie liečivých rastlín a drevín

1. Umiestnenie, stavba a plnenie tejto kontroly je obdobné ako pri kontrolách „TTZ“ a „KPČ“.
2. Pred pretekmi hlavný rozhodca vyžrebuje pre každú kategóriu 6 živých drevín alebo 3 živé dreviny a 3 živé rastliny (pokiaľ to podmienky umožňujú) alebo 3 vyobrazenia liečivých rastlín a 3 živé dreviny (vo výnimočnom prípade môžu byť aj vyobrazenia drevín, ak to podmienky neumožňujú).
V prípade použitia živých rastlín, je organizátor povinný zabezpečiť dozor, aby sa zabránilo odtrhnutiu, alebo inému poškodeniu týchto živých rastlín.
Živá rastlina musí mať okolo seba uložený papier formátu A4 (najlepšie zalaminovaný) tak, aby zo stredového otvoru vychádzala stonka danej rastliny (viď obrázok nižšie). K tomuto papieru budú pripnuté dané možnosti odpovede.

3. Pretekár plní úlohu testovým spôsobom do časti štartovného preukazu – Rastliny a Dreviny. Začiatok kontroly je označený nápisom RaD a názvom kategórie, pre ktorú je platný.
4. Hodnotenie: Prevádza počítačská komisia v cieľi pretekov. Za každý nesprávne označený význam dostane pretekár jednu trestnú minútu. Rozpätie trestných minút 0 – 6.



Uloženie formátu A4 okolo živej rastliny

Čl. 17 Štart a cieľ

1. Pretekári vybiehajú na trať na pokyn štartéra v určených časových intervaloch, podľa vopred vyžrebovaných - pridelených štartovných čísiel. Na mieste štartu sa pretekár zapíše do štartovného preukazu skutočný čas štartu, podľa štartovnej listiny.
2. Štartuje sa odpočítavaním: **5, 4, 3, 2, 1, ŠTART !**
3. Na konci pretekov sa môže časomiera zastaviť len na pokyn hlavného rozhodcu.
4. Rozhodcovia zaujmú svoje stanovišťa v čase určenom hlavným rozhodcom a zotrávajú na nich, pokiaľ na ich odvolanie nedá pokyn hlavný rozhodca. Trate pretekov môžu byť rušené len na pokyn hlavného rozhodcu. Predčasné opustenie stanovišťa a rozhodcom a prípadné predčasné rušenie tratí sa musí menovite uviesť aj s časovými údajmi v protokole o výsledku, aj keď táto skutočnosť nemá vplyv na výsledky pretekov.

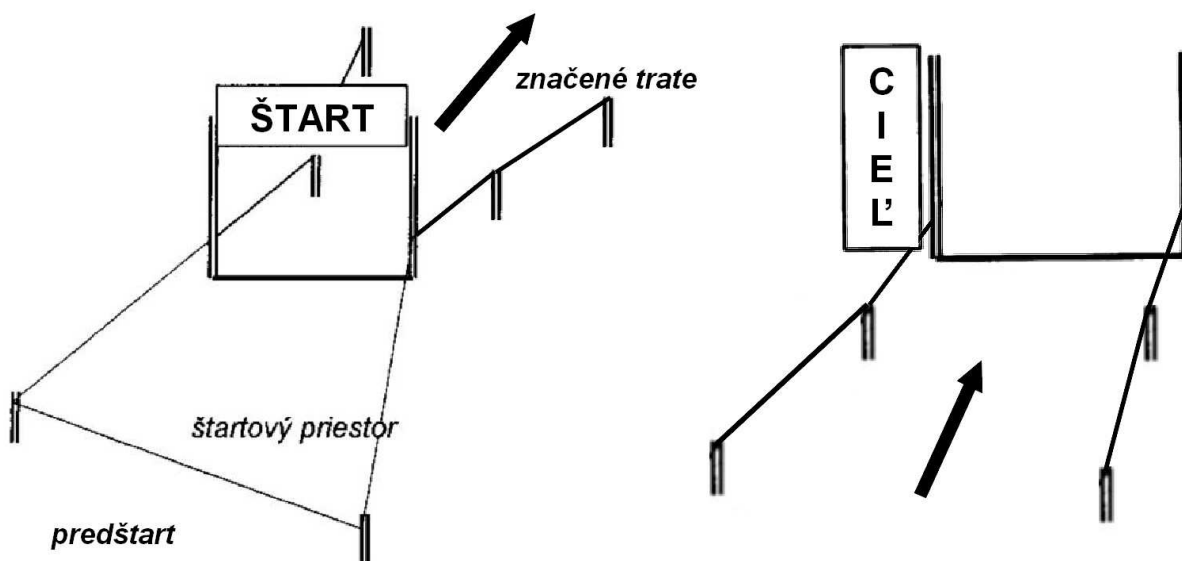
Výklad: Pokyn na odvolanie rozhodcov a rušenie tratí môže dať hlavný rozhodca aj prostredníctvom vedúceho staviteľa tratí, ktorý ho interpretuje staviteľom a ostatným rozhodcom.

5. Medzi štartujúcimi pretekármi v jednej kategórii musí byť dodržaný časový interval minimálne 1 min.

Výklad: Časový interval medzi štartujúcimi pretekármi upraví pred pretekármi hlavný rozhodca na základe predpokladanej priepustnosti tratí a zdatnosti pretekárov. Je možné v jednom čase štartovať pretekárov na rôzne trate, za predpokladu ich dostatočnej priepustnosti tak, aby nedochádzalo k zbytočným zdržaniam pretekárov na kontrolách. Zdržania spôsobujú neregulárnosť pretekov - (možný oddych pretekárov, nedostatok rozhodcov na kontrolách, nedostatočné technické vybavenie na meranie zdržaní viacerým pretekárom súčasne, a pod.) Odporúča sa časový interval upraviť tak, aby ku zdržaniam nedochádzalo.

6. Štart i cieľ pretekov musí byť označený štartovou a cieľovou čiarou a mali by byť vhodne upravené ako bránky a doplnené transparentmi s nápismi „ŠTART“, resp. „CIEĽ“. Pretekári sú povinní prebehnúť, resp. prejsť štartom a cieľom.

Výklad: Príklady stavby štartu a cieľa:



Čl. 18 Povinnosti pretekárov

1. Pretekári majú za úlohu prekonať trať v čo najkratšom čase a plniť na kontrolách určené disciplíny v poradí stanovenom organizátorom. Toto pravidlo sa vzťahuje aj na azimutové úseky.
2. Pretekári sú povinní správať sa ohľaduplne k súperom, divákovi, usporiadateľom a rozhodcom.
3. V priebehu pretekov nesmie pretekár poskytovať ani prijímať nijakú pomoc, okrem prípadov ohrozenia zdravia, alebo odvrátenia hroziaceho nebezpečenstva.
4. Ak pretekári prejdú cieľom, preteky sa pre nich skončili. Pred ukončením celých pretekov sa už nesmú vrátiť na trať.
5. Pretekári, ktorí preteky vzdajú, musia toto v čo najkratšom čase oznámiť najbližšiemu rozhodcovi a odovzdať mu svoj štartovný preukaz. Nesmú, okrem prípadov podľa čl. 18, bod 3 pomáhať tým, ktorí ešte pretekajú. Rozhodca, ktorému pretekár oznámi svoje odstúpenie z pretekov, ho zadrží pri sebe a odstúpenie pretekára oznámi hlavnému rozhodcovi TOB. Obdobne sa postupuje, ak rozhodca na mieste pretekára diskvalifikuje podľa čl. 27.
6. Keď si pretekári prevezmú štartové čísla, musia ich mať viditeľne umiestnené na odevu tak, aby bolo číslo čitateľné, až po ich odovzdanie v cieľi pretekov.
7. Pretekár nesmie štartovať pod iným menom, ani štartovým číslom iného pretekára.
8. Rozhodca nie je povinný podržať pretekárovi povinnú výbavu (buzolu, pero, a iné).
9. Pretekár je zodpovedný za správnosť údajov vypísaných v jeho preukaze.

Čl. 19 Hodnotenie

1. Hodnotí sa čas, v ktorom pretekár absolvoval trať od štartu do cieľa a plnenie jednotlivých disciplín na kontrolách. Víťazom sa stáva v každej vekovej kategórii pretekár, ktorý dosiahne najlepší konečný čas, t. j. čas na trati po pripočítaní trestných minút a odpočítaní zdržania.
2. Ak majú dvaja alebo viacerí pretekári v cieľi rovnaký konečný čas, rozhoduje o konečnom poradí nižší počet trestných minút. Pretekár, ktorý má menej trestných minút, umiestni sa na vyššej pozícii.

Čl. 20 Postup pretekárov do vyššieho kola TOB, udeľovanie titulov, systém bodovania

1. Postup pretekárov do vyššieho kola TOB

1. Bodové hodnotenie každého kola sa odvíja od víťaza v každej kategórii, ktorý získava 100 bodov.
2. **Okresné – regionálne kolá** - hodnotenie a postupový kľúč:
 - a) Pretekári, umiestnení na 1. 2. a 3. mieste OK_postupujú do krajského kola TOB
 - b) Pretekári, umiestnení na ďalších miestach, ktorí získali minimálne 80 bodov postupujú taktiež do krajského kola TOB.
3. **Krajské kola TOB** – hodnotenie a postupový kľúč:

Pretekári, umiestnení na 1. 2. a 3. mieste KK, postupujú na Majstrovstvá Slovenska.
Pretekári, umiestnení na ďalších miestach, ktorí získali minimálne 80 bodov postupujú taktiež na Majstrovstvá Slovenska.). Do hodnotenia sa počítajú body, ak bolo splnené kritérium, že v danej kategórii súťažili aspoň traja pretekári z aspoň dvoch oddielov.
4. **Majstrovstvá Slovenska** - hodnotenie a postupový kľúč:

Pretekári, umiestnení na 1. a 2. mieste MSR postupujú na Medzinárodné majstrovstvá SR. (ďalší dvaja pretekári postupujú zo SP, pri zhode (ten istý pretekár získal 1. miesto na MSR aj SP) postupuje tretí zo SP, potom tretí z MS, potom štvrtý zo SP)

V postupových pretekoch od regionálneho kola vrátane až po Majstrovstvá SR je pretekárom vo všetkých vekových kategóriách, ktorí sa umiestnili na prvom mieste, udelený titul:

- Víťaz regionálneho kola v TOB pre rok ...
- Víťaz (Majster) kraja v TOB pre rok...
- Majster SR v TOB pre rok
- Medzinárodný majster v TOB pre rok.....

6. Usporiadatelia od regionálneho kola vyššie sú povinní pre všetkých troch pretekárov v každej vekovej kategórii zabezpečiť diplom s uvedením umiestnenia.
7. Od okresného kola vrátane sa umiestneným pretekárom v každej vekovej kategórii udeľujú príslušné zlaté, strieborné a bronzové medaily.

2. Slovenský pohár (ďalej aj SP) – hodnotenie a postupový kľúč:

- a) Jednotlivci - bodové hodnotenie každého kola sa odvíja od víťaza v každej kategórii, ktorý získava 100 bodov. Víťaz postupuje na Majstrovstvá Slovenska (ďalej aj MSR). Pretekári, umiestnení na ďalších miestach postupujú na Majstrovstvá Slovenska len v prípade, že získali 80 a viac bodov.
- b) Do celkového hodnotenia sa započítavajú pretekári dosiahnuté dva najlepšie výsledky a pretekári na 1. a 2. mieste v celkovom hodnotení SP za príslušný rok zaručujú postup na Medzinárodné majstrovstvá. (ďalší dvaja pretekári postupujú z MSR, pri zhode postupuje tretí zo SP, potom tretí z MSR, potom štvrtý zo SP).
- c) Hodnotenie TOM (oddielov) v Slovenskom pohári:
 - a) V každom kole SP sa hodnotí prvých päť najlepších bodových výsledkov hodnoteného TOMu (iného, oddielu, kolektívu). Do hodnotenia sa počítajú body, ak boli splnené tieto kritéria:
 - v danej kategórii súťažili aspoň traja pretekári z aspoň dvoch oddielov,
 - v jednej kategórii sa započítavajú body maximálne troch pretekárov z toho istého oddielu (kolektívu).
 - b) Počty bodov sa sčítajú a pohár za príslušný rok získava oddiel (kolektív) s najvyšším počtom bodov.
 - c) Najlepší oddiel (kolektív) v každom kole získava pohár, 3 najlepší jednotlivci v každej kategórii medailu a diplom.
 - d) V celkovom hodnotení získavajú poháre a diplomy 3 najlepšie oddiely (ostatné oddiely diplomy) a traja najlepší jednotlivci v každej kategórii.

Systém bodovania

Výkony pretekárov sa bodujú na základe porovnávania najkratšieho dosiahnutého času pretekára s ostatnými pretekármi v každej kategórii. Pretekár s najkratším výsledným časom získava vždy 100 bodov a od jeho času sa počítajú body ostatných pretekárov. V prípade dvojnásobne dlhého a vyššieho času v porovnaní s víťazným časom je započítaných takýmto pretekárom 0 bodov.

Výpočet bodov: $200 - (\text{čas pretekára} / \text{čas víťaza}) \times 100$

Výklad: Ak najrýchlejší výsledný čas pretekára bol 30 minút (1800 sekúnd), tak body pretekára, ktorého výsledný čas bol 33 minút (1980 sekúnd) sa vypočítajú nasledovne:

$$200 - (1980/1800) \times 100 = 90 \text{ bodov}$$

Čl. 21

Nominácia

Nomináciu na MM TOB schvaľuje SM KST na základe dosiahnutých výsledkov pretekárov v celkovom hodnotení SP TOB a na MSR TOB. Postup prináleží prvým dvom pretekárom z SP TOB a prvým dvom pretekárom z MSR TOB. SM KST môže nominovať ďalších pretekárov.

Čl. 22

Divoká karta

1. V postupových pretekoch môže vedúci oddielu požiadať o udelenie divokej karty na postup do vyššieho kola pre pretekára svojho oddielu, ktorý sa neumiestnil do tretieho miesta a nemá postup ani na základe výkonnostnej triedy. Vedúci oddielu získa 1 divokú kartu, ak sa na príslušnom kole zúčastnilo v jednej kategórii 10 pretekárov z jeho oddielu. Toto platí aj ako násobok – 2 karty-20 pretekárov, 3 karty-30 pretekárov, 4 karty-40 pretekárov.
2. Organizátor Medzinárodných majstrovstiev môže na základe doporučenia SM udeliť divokú kartu pre jedného pretekára (v každej súťažnej kategórii), ktorý sa predchádzajúcich kôl z objektívnych príčin nemohol zúčastniť, alebo sa z rôznych príčin neumiestnil na postupových pozíciách.

Čl. 23

Slávnostné otvorenie pretekov

1. V čase stanovenom riaditeľom TOB nastúpia rozhodcovia TOB delegovaní na preteky, aby zložili slávnostný sľub, ktorý znie: „*Sľubujeme na svoju česť a svedomie, že preteky v Turisticko-orientačnom behu budeme rozhodovať čestne a spravodlivo podľa súťažného poriadku a pravidiel.*“
2. Sľub zloží za všetkých rozhodcov Hlavný rozhodca do rúk riaditeľa pretekov.
3. V čase stanovenom hlavným rozhodcom pretekov nastúpia pretekári, aby zložili slávnostný sľub, ktorý znie: „*My, pretekári Turisticko-orientačného behu sľubujeme, že budeme pretekať čestne, podľa svojich najlepších schopností, v duchu pravidiel Turisticko-orientačného behu. Nech zvíťazí najlepší z nás! Tak sľubujeme!*“ Ostatní pretekári odpovedia: „*Tak sľubujeme!*“
4. Tento sľub zloží za všetkých pretekárov vybraný pretekár. Sľub skladá do rúk hlavného rozhodcu TOB.

Čl. 24

Otvorenie pretekov

Pretekári sa musia dostať na miesto pretekov včas, žiacke kategórie v sprievode svojho cvičiteľa, alebo vedúceho. Do priestoru predštartu sa musí súťažiaci pretekár dostať minimálne 15 min. pred vlastným štartom, na prípravu.

Čl. 25

Úloha cvičiteľov – vedúcich, inštruktorov

1. Vedúci pretekárov, delegovaný vysielajúcou zložkou
 - a) zodpovedá za dopravu pretekárov na miesto pretekov,
 - b) zodpovedá za bezpečnosť a správanie sa svojich zverencov v čase presunu a pobytu v mieste konania pretekov,
 - c) zaregistruje pretekárov a podľa vyžrebovaného poradia privedie pretekárov na predštartovú prípravu,
 - d) zodpovedá za to, že pretekári prídu na štart riadne vybavení, vo vhodnom oblečení a obutí, podľa súťažného poriadku a pravidiel TOB,
 - e) zastupuje pretekárov pri rokovaní s funkcionármi pretekov.
2. Vo svojej organizátorskej činnosti sa riadi pokynmi usporiadateľov a funkcionárov pretekov.

Čl. 26

Funkcionári pretekov

1. Príslušný orgán, ktorý preteky schválil, schvaľuje funkcionárov pretekov. Hlavného rozhodcu deleguje vyšší orgán.
2. Delegovanie od krajských kôl vrátane sa uskutoční najmenej 6 týždňov pred pretekmi písomne.
3. Delegovanie ostatných rozhodcov zabezpečuje usporiadateľ. Je potrebné pamätať na náhradných rozhodcov. Všetci rozhodcovia sú povinní pred pretekmi zúčastniť sa poučenia, v termíne stanovenom usporiadateľom.
4. **Riaditeľ TOB**
 - a) je zodpovedný za prípravu a celý priebeh pretekov podľa súťažného poriadku a pravidiel TOB, má kvalifikáciu rozhodcu TOB,
 - b) dbá na plnenie ustanovení súťažného poriadku a pravidiel TOB za aktívnej účasti všetkých členov štábu,
 - c) otvára preteky, vyhlasuje výsledky po ukončení a odovzdá ceny,
 - d) podpisuje diplomy, protokol o výsledku a výsledkovú listinu,

e) zodpovedá za spoločenskú úroveň pretekov,

Na zabezpečenie potrebnej úrovne pretekov menuje ďalších funkcionárov a pomocníkov.

5. **Hlavný rozhodca TOB** v základných, okresných a regionálnych kolách TOB je menovaný usporiadateľom, od krajských kôl vrátane je delegovaný vyšším orgánom. Má spravidla kvalifikáciu Rozhodca. Od krajských kôl vrátane sa táto kvalifikácia vyžaduje. Na pretekoch nesmie zastávať inú funkciu.

a) zodpovedá za priebeh pretekov podľa súťažného poriadku a pravidiel TOB,

b) pred pretekmi žrebuje testové otázky,

c) je povinný pred pretekmi posúdiť vybavenie a spôsobilosť tratí,

d) má právo kedykoľvek v priebehu pretekov, a to aj opakovane, skontrolovať doklady pretekárov, ktoré boli predložené pri prezentácii,

e) v priebehu pretekov kontroluje výkon rozhodcov, stav vybavenia a spôsobilosť tratí,

f) spolu s riaditeľom pretekov podpisuje diplomy, odovzdáva ceny a medaily, podpisuje protokol o výsledku a výsledkovú listinu,

g) v odôvodnených prípadoch má právo preteky prerušiť,

h) povoľuje pohyb hostí na tratiach,

i) rozhoduje v sporných situáciách podľa pravidiel a súťažného poriadku,

j) plní všetky ostatné povinnosti dané mu súťažným poriadkom a pravidlami TOB.

6. **Hlavný staviteľ tratí** je priamo podriadený hlavnému rozhodcovi TOB. Má kvalifikáciu rozhodca

staviteľ trate. Od krajského kola sa táto kvalifikácia vyžaduje.

a) riadi prácu staviteľov tratí,

b) dbá, aby rozmiestnenie kontrol zodpovedalo terénu a bolo rovnomerné,

c) zodpovedá za to, že po skončení pretekov bude značenie a vybavenie tratí odstránené a priestor tratí bude daný do pôvodného stavu.

7. **Vedúci počtárskej komisie** je priamo podriadený hlavnému rozhodcovi TOB. Vedúci počtárskej komisie má spravidla kvalifikáciu rozhodca. Od krajského kola vrátane sa táto kvalifikácia vyžaduje.

a) riadi prácu prezentácie,

b) riadi prácu počtárskej komisie,

c) zodpovedá za prípravu štartovnej listiny,

d) zodpovedá za priebežné vyhodnocovanie výsledkov pretekov a zabezpečuje ich postupné zverejňovanie tak, aby mali pretekári 15 minút na možnosť podania protestu ,

e) spolu s výsledkami zverejní po dobehnutí všetkých pretekárov súťažné TTZ, RaD, KPC a odhad v jednotlivých kategóriách,

f) vypracúva výsledkovú listinu, ktorú podľa možností rozmnoží pred slávnostným vyhodnotením pretekov, prípadne zverejní na internetovej stránke.

8. **Hospodár** je priamo podriadený riaditeľovi pretekov.

a) zabezpečuje vyplácanie náležitostí podľa rozpočtu pretekov a podľa predpisov tej organizácie, ktorá preteky zabezpečuje po finančnej stránke,

b) zabezpečuje ubytovanie, stravovanie a iné hospodárske náležitosti, ktoré sa týkajú TOB,

c) kontrolu činnosť správcu technického materiálu.

9. **Správca technického materiálu** je podriadený hospodárovi pretekov

a) zabezpečuje technický a administratívny materiál v spolupráci s hospodárom TOB,

b) zabezpečí úplnosť inventára, pred pretekmi prípadne obstará ceny, medaily a diplomy,

c) po skončení pretekov sa postará o úplné zozbieranie, uloženie, poprípade vrátenie inventára

10. **Zdravotník** je priamo podriadený riaditeľovi pretekov.

a) počas pretekov musí byť na svojom stanovišti,

b) zabezpečuje poskytovanie prvej pomoci, po dohode s riaditeľom TOB určí spôsob oznámenia úrazu na stanovište (pomocou spojky, signalizáciou, telefónom, rádiostanicou a pod.).

O spôsobe hlásenia úrazu poučí pred pretekmi všetkých zúčastnených.

11. **Stavitelia tratí** sú podriadení hlavnému rozhodcovi TOB.

a) Ich prostredníctvom organizátor zabezpečuje, aby boli trate riadne vyznačené a vybavené podľa pravidiel TOB.

- b) Staviteľia tratí majú kvalifikáciu Rozhodca a staviteľ tratí TOB.
 - c) Od krajského kola sa táto kvalifikácia vyžaduje.
 - d) Dbajú na to, aby rozmiestnenie kontrol zodpovedalo terénu a bolo rovnomerné.
 - e) Zodpovedajú za to, že po skončení pretekov bude značenie a vybavenie tratí odstránené a priestor tratí bude daný do pôvodného stavu.
12. **Počtárska komisia** je priamo podriadená vedúcemu počtárskej komisie. Členovia počtárskej komisie majú spravidla kvalifikáciu rozhodca. Od krajského kola vrátane sa táto kvalifikácia vyžaduje.
- a) zodpovedá za priebežné vyhodnocovanie výsledkov pretekov a zabezpečuje ich postupné zverejňovanie
 - b) vypracúva výsledkovú listinu, ktorú podľa možnosti rozmnoží pred slávnostným vyhodnotením pretekov.

13. Rozhodcovia na kontrolách

Sú podriadení hlavnému rozhodcovi TOB. Pred pretekmi sa musia zúčastniť na poučení o spôsobe rozhodovania, ktoré vedie hlavný rozhodca. Na preteky sú delegovaní usporiadateľom. Majú kvalifikáciu najmenej Rozhodca TOB.

Čl. 27 Diskvalifikácia

1. Pretekári sú diskvalifikovaní najmä za:

- a) neuposlušnosť príkazov alebo pokynov rozhodcov, nerešpektovanie pravidiel a súťažného poriadku TOB,
- b) stratu štartového preukazu
- c) nesplnenie, vynechanie, niektorej disciplíny alebo ak sa pretekár o plnenie ani nepokúsi,
- d) ak pretekár pomáha na trati alebo pomoc prijme (podľa čl. 18, bod 3),
- e) použitie nedovolených technických alebo iných prostriedkov na zlepšenie svojho výkonu,
- f) úmyselné porušenie značenia alebo vybavenia tratí,
- g) predloženie štartovného preukazu v cieľi s nečitateľnými údajmi, pokiaľ ich nečitateľnosť spôsobil pretekár sám.
- h) za pokus alebo sfalšovanie zápisov rozhodcov do štartovného preukazu.

Čl. 28 Čakacia doba – zdržanie

1. Ak pretekári nemôžu na kontrole plniť danú disciplínu z dôvodu jej obsadenia iným pretekárom alebo z dôvodu odstraňovania nedostatkov na vybavení kontroly, je rozhodca povinný pretekára zaregistrovať.
2. Od momentu zaregistrovania sa pretekárovi počíta skutočný čas čakania – zdržanie v celých sekundách, ktorý plynie až do pokynu rozhodcu na začatie plnenia úlohy.
3. Zdržanie rozhodca zapíše do štartovného preukazu.

C. TURISTICKÁ KLASIFIKÁCIA PO LINIÍ TOB

Čl. 29

Klasifikačné požiadavky

1. Za klasifikačné preteky
 - a) I. stupňa sa považujú preteky na úrovni Slovenského pohára, Majstrovstiev Slovenska a Medzinárodných majstrovstiev.
 - b) II. stupňa sa považujú preteky na úrovni kraja. 2. Preteky na úrovni okresov (regiónov) sa za klasifikačné nepovažujú.
2. Klasifikačné preteky akéhokoľvek stupňa musia byť usporiadané podľa súťažného poriadku a pravidiel TOB.
3. Turistická klasifikácia je udeľovaná v kategóriách žiactva, dorastu a dospelých takto:
 1. **Medzinárodná výkonnostná trieda (M.VT)** umožňuje pretekárovi časovo neobmedzený priamy postup na MSR
 - a) M.VT môže získať na medzinárodných pretekoch, kde sa v príslušnej kategórii zúčastnilo aspoň 6 pretekárov z troch oddielov.
 - b) M.VT získava pretekár, ktorý na MM TOB zvíťazil v príslušnej kategórii, alebo dosiahol na nich minimálne 95 bodov.
 2. **I. výkonnostná trieda (1.VT)** umožňuje pretekárovi v nasledujúcom roku priamy postup na MSR
 - a) VT môže pretekár získať na pretekoch 1. stupňa, ako Majstrovstvá Slovenska, Slovenský pohár, kde sa v príslušnej kategórii zúčastnili aspoň traja pretekári z dvoch oddielov.
 - b) VT získava pretekár, ktorý v klasifikačných pretekoch 1. stupňa (SP, MSR, MM) zvíťazil v príslušnej kategórii, alebo dosiahol aspoň 90 bodov.
 3. **II. výkonnostná trieda (2.VT)** umožňuje pretekárovi v nasledujúcom roku priamy postup na krajské kolo
 - a) VT môže získať spravidla na pretekoch 2. stupňa, v krajskom kole, (nahradiť na Majstrovstvách kraja) kde sa v príslušnej kategórii zúčastnia aspoň traja pretekári.
 - b) VT získava pretekár, ktorý v klasifikačných pretekoch 2. stupňa zvíťazil v príslušnej kategórii, alebo dosiahol aspoň 90 bodov, alebo pretekár, ktorý v klasifikačných pretekoch 1. stupňa (SP, MSR, MM) dosiahol aspoň 80 bodov.

Čl. 30

Platnosť výkonnostných tried

1. Výkonnostná trieda platí odo dňa splnenia klasifikačných požiadaviek do 31.12. nasledujúceho kalendárneho roku a to i po prechode do vyššej vekovej kategórie.
2. Príslušná VT získaná v jednom roku oprávňuje ku štartu v príslušných klasifikačných pretekoch v roku nasledujúcom:
 1. VT – Majstrovstvá Slovenska a klasifikačné preteky 1. a 2. stupňa,
 2. VT – Klasifikačné preteky 2. stupňa.
3. Medzinárodná VT oprávňuje k doživotnému neobmedzenému štartu na všetkých klasifikačných pretekoch TOB ako aj na Majstrovstvách Slovenska nie však na Medzinárodných majstrovstvách. Účast' pretekára s medzinárodnou VT na MS SR oprávňuje len za podmienky, že sa v danom kalendárnom roku pretekár zúčastní aspoň jedných ktorýchkoľvek pretekov TOB.

Čl. 31

Všeobecné ustanovenia

1. VT sa v TOB získavajú výlučne na klasifikačných pretekoch príslušného stupňa.
2. VT možno získať v klasifikačných pretekoch len v tej kategórii, v ktorej štartovali najmenej traja pretekári.

3. Pretekár, ktorý v súťažnom roku získa I. výkonnostnú triedu po línii TOB a jej platnosť bude trvať aj v nasledujúcom súťažnom roku, má právo priameho postupu na MS SR v TOB v roku, ktorý nasleduje po roku získania I. VT po línii TOB.
4. Pretekár, ktorý v súťažnom roku získa II. výkonnostnú triedu po línii TOB a jej platnosť bude trvať aj v nasledujúcom súťažnom roku, má právo priameho postupu na krajské majstrovstvá v TOB v roku, ktorý nasleduje po roku získania II. VT po línii TOB.
5. Pri posudzovaní VT je jedno, či pretekári získali VT v TOB postupových alebo iných klasifikačných pretekoch (Medzinárodné preteky, preteky Slovenského pohára a pod.).

Čl. 32

Finančné a materiálne zabezpečenie TOB

1. Používanie finančných prostriedkov schválených v rozpočte KST na súťaže TOB:
 1. Na každú súťaž TOB od krajského kola vyššie vypracuje sekcia mládeže KST do 31. augusta príslušného roku návrh vlastného rozpočtu na nasledujúci kalendárny rok a odovzdá ho podpredsedovi KST pre ekonomiku a marketing.
 2. Finančné prostriedky schválené v rozpočte KST pre jednotlivé typy súťaže TOB sa môžu použiť len na organizáciu súťaží.
 3. Schválená výška finančných prostriedkov je neprekročiteľná. Prípadné odôvodnené výnimky povoľuje VV KST formou rozpočtového presunu s predchádzajúcim alebo dodatočným súhlasom VZ.
 4. S finančnými prostriedkami môže disponovať organizátor súťaže podľa pokynov sekcie mládeže KST.
 5. Nevyčerpané finančné prostriedky sa nesmú prenášať z jedného kalendárneho roka do ďalšieho roka.
 6. Finančné prostriedky získané ako príjem zo súťaže musia byť s platnými účtovnými dokladmi odovzdané zamestnancovi KST. Finančné prostriedky získané ako príjem zo súťaže môžu byť obratom použité na krytie výdavkov toho istého podujatia.
2. Zásady pre použitie finančných prostriedkov na súťaže TOB:
 1. Všetky cestovné náhrady organizátorov uvedených od krajského kola vyššie, uvedených v prezenčnej listine budú preplatené podľa Vykonávacieho predpisu KST č. 9/2011 o cestovných náhradách. Výška sadzieb náhrad stravného sa riadi platným Opatrením Ministerstva práce, sociálnych vecí a rodiny Slovenskej republiky.
 2. Cestovné pretekárov od krajského kola vyššie hradí vysielajúca organizácia, resp. každý pretekár sám.
 3. Občerstvenie pre pretekárov (vždy pre 3 postupujúcich pretekárov z každej kategórie) sa poskytne najviac vo výške 4,00 Eur na osobu, avšak najviac v rámci rozpočtových možností danej súťaže.
 4. Náhrada za preukázané výdavky ubytovania pre organizátorov a pretekárov (vždy pre 3 postupujúcich pretekárov z každej kategórie) sa poskytne najviac vo výške 10,00 Eur na osobu za noc, avšak najviac v rámci rozpočtových možností danej súťaže.
 5. Ubytovanie sa do okruhu 20 km od miesta konania súťaže sa nebude hradiť z finančných prostriedkov KST.
 6. KST preplatí nakúpený materiál potrebný k organizácii súťaží a za obstarané služby podľa rozpočtových možností KST. Všetky nákupy potrebného materiálu TOB (kancelársky papier, medaily, diplomy), prípadne za zaobstaranie potrebných služieb, napr. kopírovanie, budú preplatené, ak spĺňajú podmienky vecnej a formálnej správnosti a prípustnosti hospodárskych operácií podľa Vykonávacieho predpisu KST č. 8/2011 o obehu a účtovaní účtovných dokladov.
 7. Pri účasti na medzinárodných majstrovstvách TOB sa poskytne
 - a) úhrada štartovného,
 - b) úhrada ubytovaniaza 4 postupujúcich pretekárov z každej kategórie
 8. Vyúčtovanie súťaže je potrebné predložiť spolu s účtovnými dokladmi bezodkladne, najneskôr však do jedného mesiaca po ukončení súťaže zamestnancovi KST.

9. K vyúčtovaniu výdavkov súťaže je potrebné doložiť:
- a) rozpis pretekov TOB a protokol o výsledkoch TOB (*výsledková listina sa k protokolu neprikladá, zverejňuje sa len na webovej stránke KST*,
 - b) objednávku na ubytovanie a stravovanie,
 - c) vyúčtovací doklad ubytovania a stravovania (*účtenky, faktúry, alebo za ubytovanie môže byť predložený aj príjmový pokladničný doklad ubytovacieho zariadenia*), ktoré organizátor zaplatil,
 - d) na cestovné organizátorov súťaže hromadný cestovný doklad a prezenčnú listinu organizátorov.
10. Všetky ostatné náklady hradí buď vysielajúca organizácia (odbor či klub KST, alebo región KST), resp. pretekár sám.

Čl. 33 Záverečné ustanovenie

Tento súťažný poriadok a pravidlá TOB nadobúda účinnosť **01. januára 2019.**



ZOZNAM PRÍLOH:

- Príloha č.1 – Vzorové propozície TOB
- Príloha č.2 – Prihláška na kolo v TOB
- Príloha č.3 – Čestné vyhlásenie o zdravotnej spôsobilosti
- Príloha č.4 – Vzor preukazu
- Príloha č.5 – Protokol o výsledkoch TOB
- Príloha č.6 – Výsledková listina
- Príloha č.7 – Štartová a cieľová listina
- Príloha č.8 – Záznam z kontrolného stanovišťa
- Príloha č.9 – Topografické a turistické značky
- Príloha č.10 – Kultúrno-poznávacia činnosť (Krásy a história Slovenska)
- Príloha č.11 – Medzinárodná kultúrno-poznávacia činnosť (hlavné mestá krajín EÚ)
- Príloha č.12 – Dreviny a liečivé rastliny
- Príloha č.13 – Metodická príručka uzlov + obrazová príloha
- Príloha č.14 – obrazová príloha Dreviny a liečivé rastliny
- Príloha č.15 – obrazová príloha Kultúrno-poznávacia činnosť (Slovensko)
- Príloha č.16 – obrazová príloha Medzinárodná KPČ (hlavné mestá krajín EÚ)
- Príloha č.17 – obrazová príloha Topografické a značky
- Príloha č.18 – obrazová príloha Turistické značky